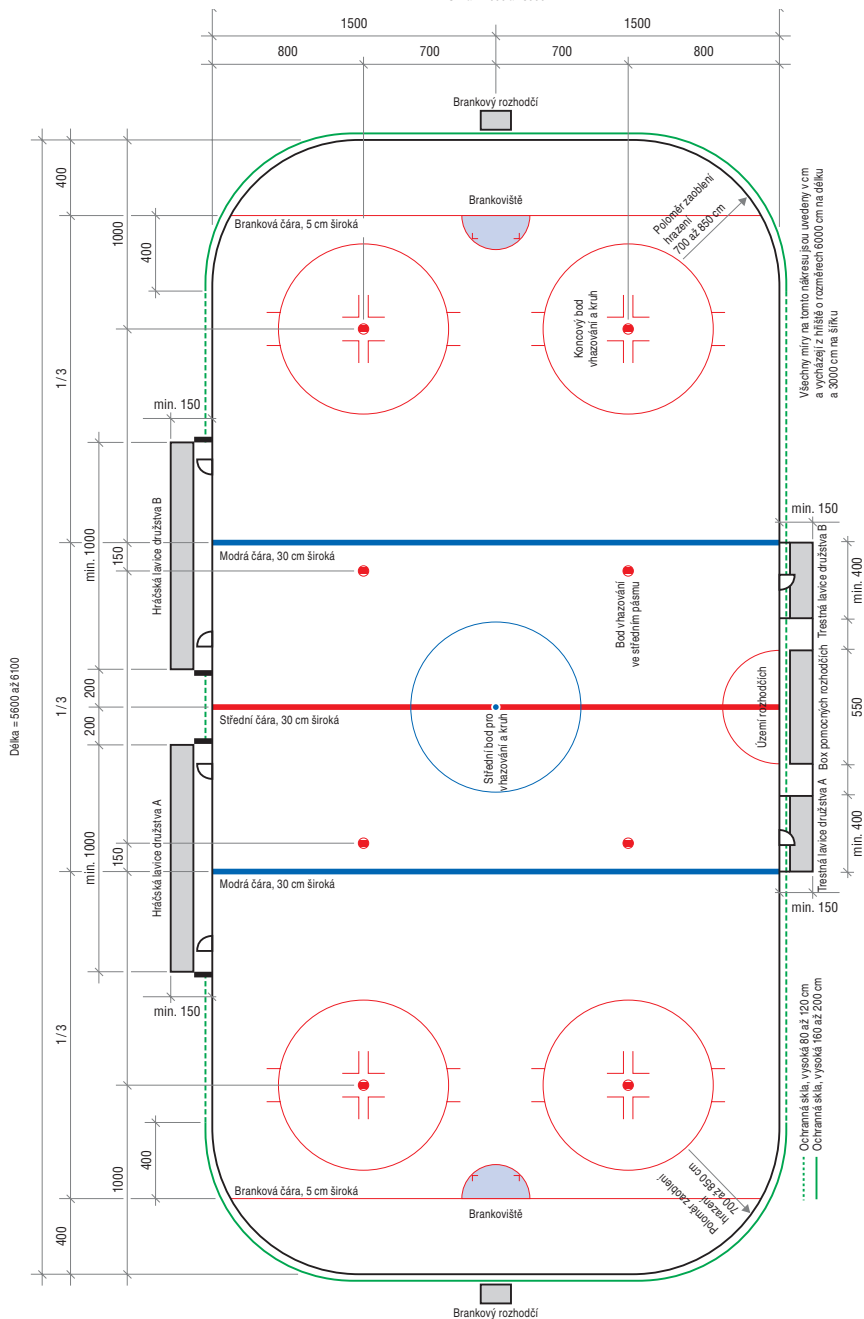


HŘIŠTĚ

Šířka = 2600 až 3000



Všechny míry na tomto nákrese jsou uvedeny v cm a všechny záhlavy o rozměrech 6000 cm na délku a 3000 cm na šířku

..... Ochranná stla, výšková 80 až 120 cm
 ——— Ochranná stla, výšková 160 až 200 cm

ČÁST 1 - HŘIŠTĚ

Na ledě, hrazení, ochranném skle, sítích, brankách ani na jakémkoli povrchu uvnitř a okolo hráčských lavic, trestných lavic, boxů brankových rozhodčích a míst pro pomocné rozhodčí nesmí být **žádná označení** s výjimkou těch, která jsou popsána v těchto pravidlech nebo v Příloze 1 (Předpisy o reklamě).

100 - DEFINICE HŘIŠTĚ

Utkání ledního hokeje musí být hráno na bílé ledové ploše zvané „**hřiště**“.

101 - ROZMĚRY HŘIŠTĚ

Maximální velikost: **61 m dlouhé a 30 m široké**.

Minimální velikost: **56 m dlouhé a 26 m široké**.

Rohy musí být zaobleny v poloměru **7 až 8,5 m**.

- ▶ Pro mistrovství IIHF musí být hřiště **60 až 61 m dlouhé a 29 až 30 m široké**.

102 - HRAZENÍ

a) Hřiště musí být obklopeno dřevěnou nebo umělohmotnou stěnou zvanou „**hrazení**“, která musí být bílé barvy.

b) Hrazení musí být minimálně **1,17 m** a maximálně **1,22 m vysoké**, měřeno od povrchu ledu.

c) Hrazení musí být zhotoveno tak, aby jeho plocha obrácená k ledu byla hladká a nebyly na ní žádné výstupky, které by mohly hráčům způsobit zranění. Ochranná zařízení a podpěry, které udržují hrazení ve správné poloze, musí být namontovány na vnější straně hrazení.

d) Mezery mezi deskami nesmějí být větší než 3 mm.

103 - OCHRANNÝ PÁS

Na dolní části hrazení musí být připevněn „**ochranný pás**“ žluté barvy, **vysoký 15 až NOVÉ 25 cm** nad úrovní ledové plochy.

104 - DVÍŘKA

a) Všechna dvířka vedoucí na hřiště se musí **otvírat směrem od hrací plochy**.

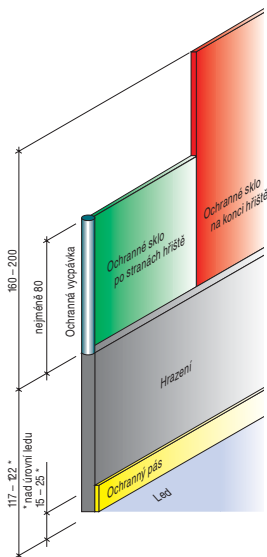
b) Mezery mezi dvířky a hrazením nesmějí být větší než 5 mm.

NOVÉ

- Pro mistrovství IIHF jsou ochranná skla a sítě na konci hřiště povinné.

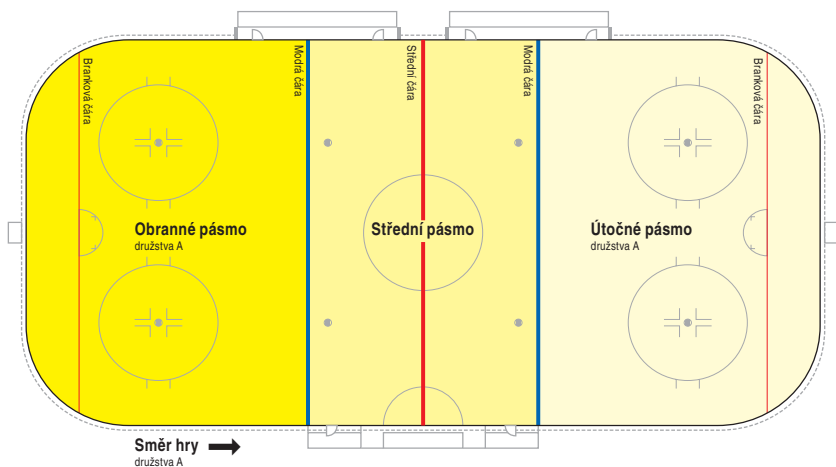
OCHRANNÁ SKLA A HRAZENÍ

Všechny míry jsou v cm.



- 1. Na otevřených hřištích musí být všechny čáry a body vzhazování popsané v Pravidlech 112 a 113 vyznačeny dvěma čarami 5 cm širokými.
- 2. Je-li na hrazení povolena reklama, budou čáry vyznačeny alespoň na ochranném pásu.
- 3. Celá šířka čáry se považuje za součást toho pásma, v němž se právě nachází puk.

ROZDĚLENÍ HŘIŠTĚ



105 - OCHRANNÁ SKLA

- a) Ochranná skla umístěná nad hrazením na koncích hřiště musí být **160 až 200 cm vysoká** a musí dosahovat 4 m před brankovou čáru ve směru ke střednímu pásmu a **nejméně 80 cm vysoká** na dlouhých stranách hřiště, s výjimkou místa před hráčskými lavicemi. NOVÉ
- b) Mezery mezi skleněnými deskami nesmějí být větší než 5 mm. NOVÉ
- c) Všude, kde je ochranné sklo přerušeno, musí být opatřeno ochrannou vycpávkou, aby se zamezilo zranění hráčů.
- d) V ochranných sklech nejsou povoleny žádné otvory.

106 - SÍTĚ NA KONCI HŘIŠTĚ

Nad hrazením a skly na koncích hřiště musí být nataženy ochranné sítě.

110 - ROZDĚLENÍ A VYZNAČENÍ LEDOVÉ PLOCHY

Ledová plocha se podélně rozdělí **pěti čárami**, vyznačenými přes celou šířku hřiště a pokračujícími kolmo do výše hrazení.

111 - BRANKOVÉ ČÁRY

Čáry vyznačené **4 m** od obou konců hřiště, **5 cm široké** a **červené** barvy se nazývají „**brankové čáry**“.

112 - MODRÉ ČÁRY

- a) Ledová plocha mezi oběma brankovými čárami je rozdělena na **tři stejné části** čárami **30 cm širokými modré** barvy, které se nazývají „**modré čáry**“.

- b) Tyto čáry vymezují **tři pásma**, definovaná následovně:

Pro jedno družstvo je pásmo, kde se nachází jeho branka „**obrané pásmo**“.

Pásmo uprostřed je „**střední pásmo**“.

Nejvzdálenější pásmo od jeho branky je „**útočné pásmo**“.

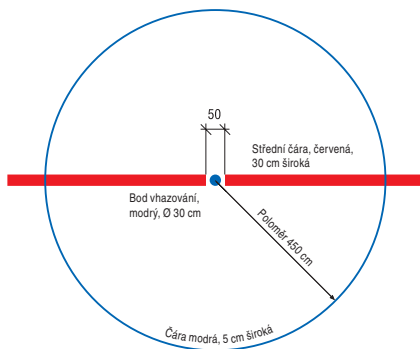
113 - STŘEDNÍ ČÁRA

Čára, která se nazývá „**střední čára**“, se nachází uprostřed hřiště. Musí být **30 cm široká** a červené barvy.

STŘEDNÍ BOD VHAZOVÁNÍ

A KRUH

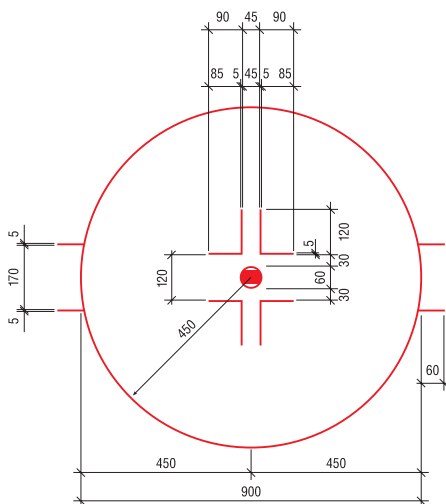
Všechny míry jsou v cm.



KONCOVÉ BODY VHAZOVÁNÍ

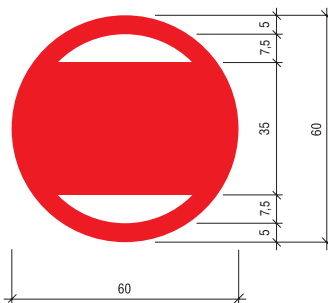
A KRUHY

Všechny míry jsou v cm.



DETAIL BODU VHAZOVÁNÍ

Všechny míry jsou v cm.



114 - BODY VHAZOVÁNÍ A KRUHY

Všechny body vhažování a kruhy vyznačené na hřišti slouží k tomu, aby při vhažování hráči zaujali místa tak, jak jim určí rozhodčí na začátku utkání, na začátku každé třetiny a po každém přerušení hry.

115 - STŘEDNÍ BOD VHAZOVÁNÍ A KRUH

Kruhový modrý bod **o průměru 30 cm** se vyznačí přesně uprostřed hřiště. Z tohoto bodu jako středu se vyznačí **kruh o poloměru 4,5 m** modrou čarou **5 cm širokou**.

116 - BODY VHAZOVÁNÍ VE STŘEDNÍM PÁSMU

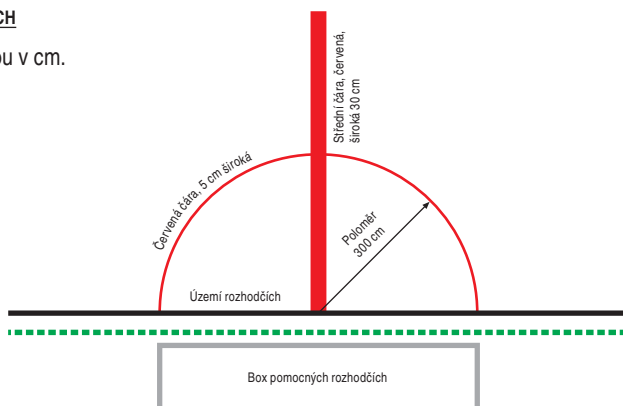
Ve středním pásmu se **1,5 m** od každé modré čáry vyznačí dva červené body **o průměru 60 cm**, jak znázorněno na protilehlé straně.

117 - KONCOVÉ BODY VHAZOVÁNÍ A KRUHY

- a) V obou koncových pásmech se vyznačí body vhažování a kruhy po obou stranách branky, jak znázorněno na protilehlé straně.
- b) Body vhažování musí být červené barvy a musí mít průměr **60 cm**, jak znázorněno na protilehlé straně.
- c) Na opačných stranách každého bodu vhažování se vyznačí **dvě „L“**, jak znázorněno na protilehlé straně.
- d) Kruhy mají **poloměr 4,5 m**, měřeno od středu bodu vhažování, a vyznačí se červenou čarou **5 cm širokou**.

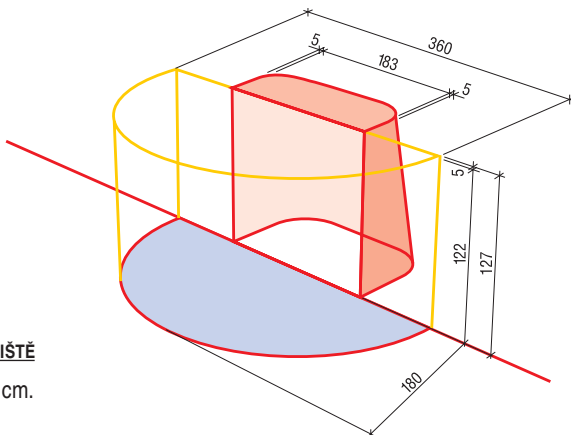
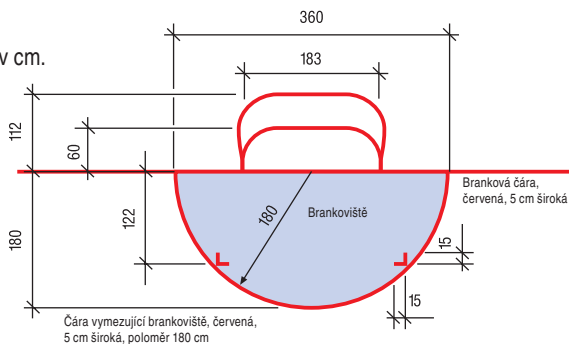
ÚZEMÍ ROZHODČÍCH

Všechny míry jsou v cm.



BRANKOVIŠTĚ

Všechny míry jsou v cm.



POHLED NA BRANKOVIŠTĚ

Všechny míry jsou v cm.

118 - ÚZEMÍ ROZHODČÍCH

Plocha, která se nazývá „**území rozhodčích**“, se vyznačí na ledě jako půlkruh o poloměru **3 m** červenou čárou **5 cm širokou**, bezprostředně před boxem pomocných rozhodčích, jak znázorněno na protilehlé straně.

119 - BRANKOVIŠTĚ

- a) „**Brankoviště**“ se vyznačí před každou brankou červenou čárou **5 cm širokou**, jak znázorněno na protilehlé straně.
- b) Plocha brankoviště se vybarví světle modře. Plocha uvnitř branky od brankové čáry po **NOVÉ** zadní stranu konstrukce branky se vybarví bíle.
- c) Za brankoviště se považuje celý prostor, včetně čáry vymežující brankoviště až do výš- **NOVÉ** ky **1,27 m** od povrchu ledu k vrchní části brankové konstrukce.
- d) Brankoviště se vyznačí takto: vyznačí se půlkruh o poloměru **180 cm** a šířce **5 cm** se **NOVÉ** středem uprostřed branky. Dále se na led vyznačí značka ve tvaru písmene „**L**“ o délce **15 cm** a šířce **5 cm** (obě čáry), a to na každý přední roh. Umístění značky ve tvaru „**L**“ se vyznačí na pomyslné čáře **122 cm** od brankové čáry k okraji půlkruhu. V tomto bodě se vyznačí značka „**L**“.

- 1. Brankové tyče a sítě se upevní tak, aby se při hře nepohybovaly.
- 2. Pro utkání Olympijských her, Mistrovství světa IIHF seniorů A mužů a žen, divize 1, juniorů do 20 let, juniorů do 18 let jsou povinné **pružné brankové kolíky**, pro další soutěže jsou důrazně doporučené.

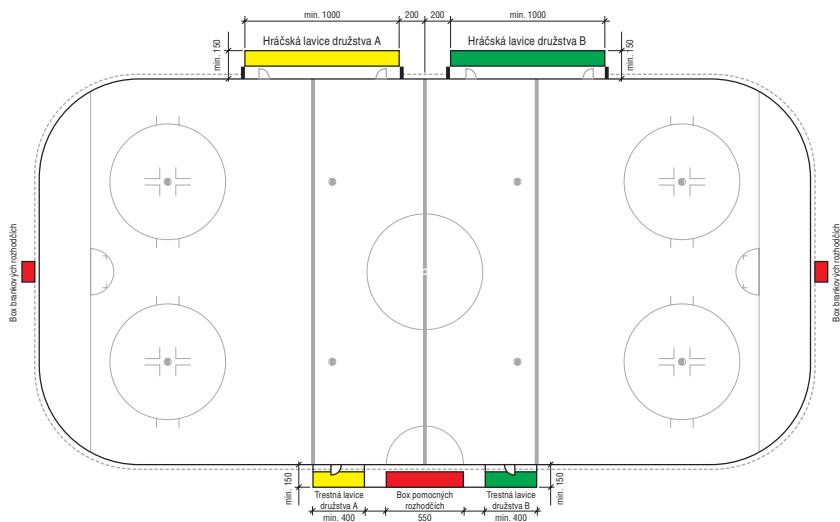


- 1. Každá hráčská lavice musí mít dvoje dvířka, z nichž jedny se musí nacházet ve „**středním pásmu**“.
- 2. Hráčské lavice musí být zabezpečeny před vniknutím jiných osob, než jsou hráči a šest funkcionářů družstva.

➤ **Hlášení** příslušným orgánům.

HRÁČSKÉ LAVICE A TRESTNÉ LAVICE

Všechny míry jsou v cm



130 - KONSTRUKCE BRANKY, TYČE A SÍŤ

- a) Branky se umístí doprostřed brankových čar.
- b) Brankové tyče jsou **1,22 m** vysoké a jsou od sebe vzdáleny **1,83 m** (měřeno od vnitřní strany tyčí). Brankové tyče a příčná tyč, tvořící trubkovou ocelovou konstrukci, jsou zhotoveny podle předepsaného vzoru, mají vnější průměr **5 cm** a jsou červené barvy.
- c) Branky a příčná tyč se opatří konstrukcí nesoucí síť, přičemž nejhlubší bod konstrukce nesmí přesáhnout **1,12 m** nebo být menší než **0,60 m**. Vnitřek konstrukce je bílý, vnější část červená.
- d) Síť z bílé nylonové sňůry se zavěsí tak, aby zakryla zadní stranu brankové konstrukce, puk nevypadl a vždy zůstal uvnitř branky.
- e) Vnitřní podpěry, kromě svislých tyčí a příčné tyče, se pokryjí bílými vycpávkami. Vycpávky na spodní konstrukci začínají nejméně **10 cm** od brankových tyčí a jsou upevněny tak, aby nezabraňovaly puku přejít celým objemem brankovou čáru.

140 - HRÁČSKÉ LAVICE

- a) Každé hřiště musí být vybaveno dvěma stejnými lavicemi, které slouží výhradně hráčům v dresech a funkcionářům obou družstev.
- b) Obě lavice se umístí těsně za hrazení ve středním pásmu na těžší straně hřiště, avšak proti trestným lavicím, oddělí se od sebe dostatečnou vzdáleností či jinými prostředky a zajistí se z nich snadný přístup do šaten.
- c) Každá lavice začíná **2 m** od střední čáry a je minimálně **10 m** dlouhá a minimálně **1,5 m** široká.
- d) Na každé lavici je místo pro
 - **16 hráčů a 6 funkcionářů družstva.**

141 - TRESTNÉ LAVICE

- a) Každé hřiště musí být vybaveno dvěma lavicemi, které se nazývají trestné lavice, na **každé** je místo nejméně pro **5 hráčů**.
- b) Trestné lavice se umístí po obou stranách boxu pomocných rozhodčích, naproti hráčským lavicím a jsou minimálně **4 m** dlouhé a minimálně **1,5 m** široké.
 - Přístup na trestné lavice mají pouze vyloučení hráči a dohlížitelé trestů.

142 - BOXY BRANKOVÝCH ROZHODČÍCH

Na obou koncích hřiště za hrazením a ochranným sklem v prostoru branky se umístí dostatečně chráněné boxy, umožňující činnost brankovým rozhodčím.

143 - BOX POMOCNÝCH ROZHODČÍCH

Box pomocných rozhodčích se umístí mezi trestné lavice a je **5,5 m** dlouhý, aby na něm bylo místo pro **6 osob**.



- 1. Pro soutěže IIHF se doporučují elektronické ukazatele skóre s videotextem.
- 1. Červené světlo musí být propojeno s časomírou tak, aby je brankový rozhodčí po skončení třetiny nemohl rozsvítit.
- 2. Pokud brankový rozhodčí nemůže po skončení třetiny rozsvítit červené světlo, znamená to ještě, že branka neplatí. Rozhodující skutečností je to, zda se puk dostal celým objemem za brankovou čáru a do branky před koncem třetiny.
- 3. Zelené světlo se umístí tak, aby bylo ve stejném zorném poli jako branka a tím umožní rozhodčím přesně určit, kdy skončila třetina.
- 1. Žádná osoba bez povolení příslušného svazu nesmí vstoupit do šatny rozhodčích v průběhu utkání či bezprostředně po skončení utkání. V případě porušení tohoto pravidla:

- **hlášení** příslušným orgánům.

- 1. Pokud dle názoru hlavního rozhodčího nelze pro nedostatek světla pokračovat ve hře, rozhodčí má právo odložit zbytek utkání nebo přerušit utkání, dokud nedojde k nápravě.
- 2. Jestliže je jedno z družstev znevýhodněno více než soupeř nedostatkem světla a nemá-li se dle názoru hlavního rozhodčího utkání předčasně ukončit, rozhodčí má právo nařídít změnu stran tak, aby každé družstvo odehrálo stejný čas na obou stranách hřiště.



- Hudba smí hrát při rozsvícování a během kteréhokoliv přerušení hry.

150 - SIGNÁLNÍ A ČASOVÁ ZAŘÍZENÍ

151 - SÍRÉNA

Každé hřiště musí být vybaveno sirénou či jiným vhodným zvukovým zařízením pro potřeby časoměřiče.

152 - ČASOMÍRA

Každé hřiště musí být vybaveno elektrickou časomírou (ukazatelem stavu utkání), aby diváci, hráči a rozhodčí byli přesně informováni o:

1. **názvech obou týmů,**
2. **odehraném čase v každé třetině,** který se počítá v minutách a vteřinách od 0:00 do 20:00,
3. **trestech, které zbývá** odpykat, alespoň dvou hráčů každého družstva, s odpočtem od stanovené výše do 0,
4. **skore,**
5. **oddechových časech,** s odpočtem od 30 do 0 vteřin,
6. **přestávkách,** s odpočtem od 15 do 0 minut.

153 - ČERVENÁ A ZELENÁ SVĚTLA

Za každou brankou musí být:

1. červené světlo, které rozsvítí brankový rozhodčí, je-li dosaženo branky,
2. zelené světlo, které rozsvítí časomíra automaticky, jakmile časoměřič zastaví čas a na konci každé třetiny a prodloužení.

160 - ŠATNY HRÁČŮ

Každému družstvu musí být poskytnuta vhodná místnost s dostatkem prostoru pro **25 funkcionářů a hráčů družstva** a jejich výstroj, vybavená lavicemi, toaletami a sprchami.

161 - ŠATNA HLAVNÍHO A ČÁROVÝCH ROZHODČÍCH

Zvláštní šatna vybavená židlemi nebo lavicemi, toaletou a sprchou, musí být poskytnuta pro výhradní použití hlavních a čárových rozhodčích.

170 - OSVĚTLENÍ HRÍŠTĚ

Hřiště musí být dostatečně osvětleno, aby hráči, rozhodčí a diváci mohli po celou dobu vyhovujícím způsobem sledovat hru.

171 - KOUŘENÍ NA STADIONU

Na uzavřených stadionech je kouření zakázáno na hrací ploše a v hledišti, jakož i v šatnách a ve všech prostorách pro hráče.

172 - HUDBA NA STADIONU

- a) **Hudba nesmí** hrát v průběhu hry nebo při oddechových časech.
- b) Na stadionu je zakázáno používat houkačky na stlačený vzduch a píšťalky.

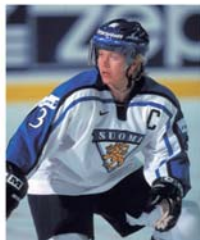
- 1. Po zahájení utkání nejsou dovoleny **žádné změny** či dodatečné rozšíření seznamu hráčů.
- 2. Pokud během utkání družstvo nemůže poslat na hřiště z důvodu trestů či zranění správný počet hráčů, hlavní rozhodčí utkání ukončí v **nespěchu tohoto družstva**.
 - **Hlášení** příslušným orgánům.

- 1. Brankář ani hrající trenér či vedoucí družstva nemůže být jmenován kapitánem ani náhradním kapitánem.

NOVÉ ➤ 2. Jestliže kapitán ani náhradní kapitán nejsou na hřišti, nemohou přijít z hráčské lavice projednat jakoukoliv situaci s hlavním rozhodčím, pokud k tomu nebyli hlavním rozhodčím vyzváni.

➤ **Osobní trest** (viz Pravidlo 572).

- 3. Jsou-li na ledě jak kapitán, tak náhradní kapitán, pouze kapitán má právo mluvit s hlavním rozhodčím.
- 4. Hráči, kteří nemají dres označen „C“ nebo „A“, nemají právo mluvit s hlavním rozhodčím.



NOVÉ ➤ 1. Oficiální pravidla hry vymezují používání ochranné výstroje z důvodu herní kázně, kvůli bezpečnosti a zdraví účastníků a v jejich všeobecném zájmu. Tato pravidla však neznamenají, že IIHF ručí za to, že používání takové výstroje poskytuje ochranu před zraněním. Je povinností hráče ujistit se, zda výstroj, kterou používá, odpovídá oficiálním pravidlům, pokud to pravidla upřesňují, nosit a udržovat ji v dobrém stavu v souladu s podmínkami výrobce.

- 2. Ohledně umístění reklamy nebo výrobní značky na výstroji hráčů, viz Příloha 1.



HŘAČSKÁ BRUSLE